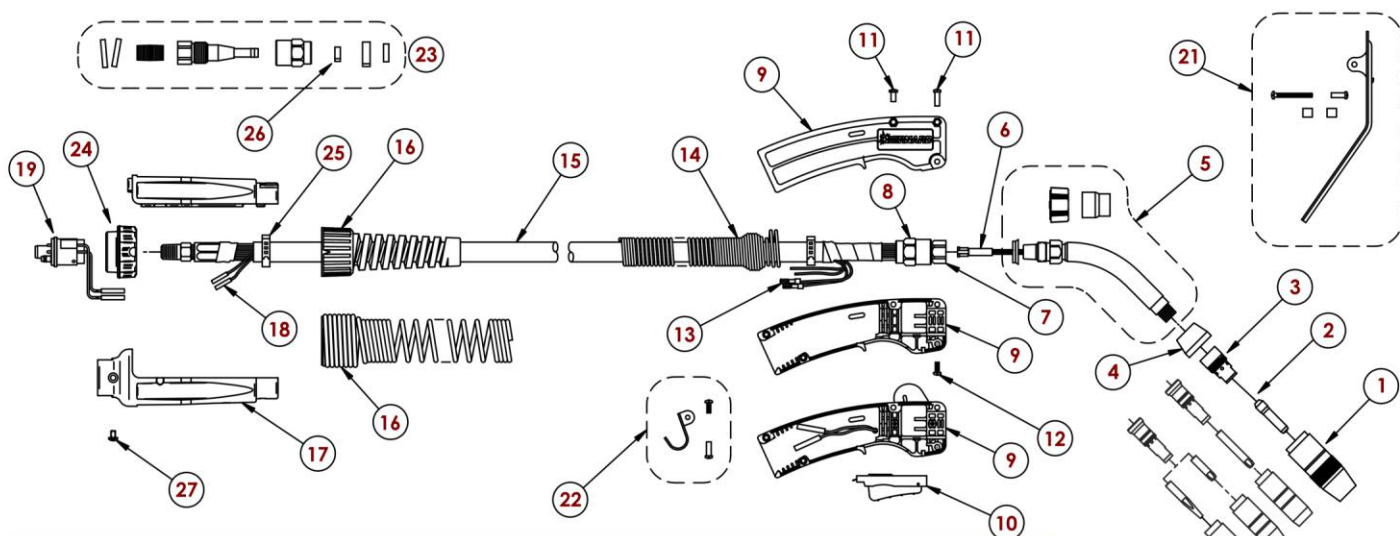


Despiece Pistola MAG



PASTORIZA
soldadura

Pos.	300 Amp	400 Amp	600 Amp	Concepto
1	4392	4492	4591	Tobera estándar instalada de serie
	*	*	*	Otras ver familia toberas
2	7490	1590	1593	Boquilla contacto instalada de serie
	*	*	*	Otras ver familia boquillas
3	4335	4635	4635	Difusor estándar instalado de serie
	*	*	*	Otros ver familia difusores
4	4323R	4423R	4423R	Tapón silicona
	QT2-45	QT3-45	QT5-45	Cuellos "Q" opcional
5	4786	4790	4794	Cuello estándar instalado de serie
	*	*	*	Otras alternativas ver familia cuellos
5	1840031	1840031	1840031	Maneta aislante tuerca hexágono cuello
	4780	4780	4780	Protector silicona tuerca hexágono
6	QJL-2330	QJL-3545	QJL-116	Gusanillo cuello opcional
	43115	44215	45415	Gusanillo estándar instalado de serie
6	*	*	*	Otros ver familia de gusanillos
	4213B	4313B	4513B	Racor final
8	4305	4305	4416	Tuerca cónica
	1880155	1880155	-	Empuñadura plástica pequeña
9	1780006	1780006	H-400	Empuñadura plástica estándar
	1880219	1880219	-	Empuñadura de pasta serie S
10	5662	5662	-	Gatillo fácil pulsado
	5662M	5662M	-	Gatillo con micro
10	4522	4522	4522	Gatillo con retención
	4207	4207	4207	Tuerca empuñadura <small>pequeña ref.2030004</small>
12	4209	4209	4209	Tornillo empuñadura
13	2660001	2660001	2660001	Terminal encaje gatillo
14	-	2520042	2520042	Alivio manguera <small>con empuñadura #1780006</small>
	4261TE	4361TE	4561TE	Cable potencia de 3 metros
15	4262TE	4362TE	4562TE	Cable potencia de 3,7 metros
	4265TE	4365TE	4565TE	Cable potencia de 4,6 metros.
15	426XTE	436XTE	456XTE	Cable potencia a la carta
	2520033	2520033	2520041	Alivio de tensión <small>ref. anterior #2520012</small>
17	2520069	2520069	2520069	Empuñadura trasera <small>ref. anterior #1880074</small>
18	4932	4932	4932	Tubito empalme señal
	WC-5060	WC-5060	WC-5060	Euro-conector pines económico
19	WA-5060	WA-5060	WA-5060	Euro-conector pines estándar
	WB-5060PE	WB-5060PE	WB-5060PE	Euro-conector pines extraíbles
19A1	9165	9165	9165	Junta gas fina euro-conector
19A2	4421	4421	4421	Junta gas gorda euro-conector
	O-102	O-102	O-102	Pin contacto estandar
20	9443	9443	9443	Pin contacto extraíble contacto esférico
	9444	9444	9444	Pin contacto extraíble contacto punta
20A1	8222	8222	8222	Receptáculo con cable para pin extraíble
20A2	8221	8221	8221	Aislante para receptáculo pin extraíble
21	1880012	1880012	1880012	Protector térmico empuñadura
22	1790002	1790002	1790002	Kit. Gancho opcional
23	1982	1983	1984	Kit. reparación
24	4816	4816	4816	Tuerca apriete Euro conector
25	7669	7669	7669	Abrazadera fijación forro manguera
26	4991	4991	4993	Abrazadera fijación tubo interior
27	608	608	608	Tornillo fijación bombillo a mango trasero

