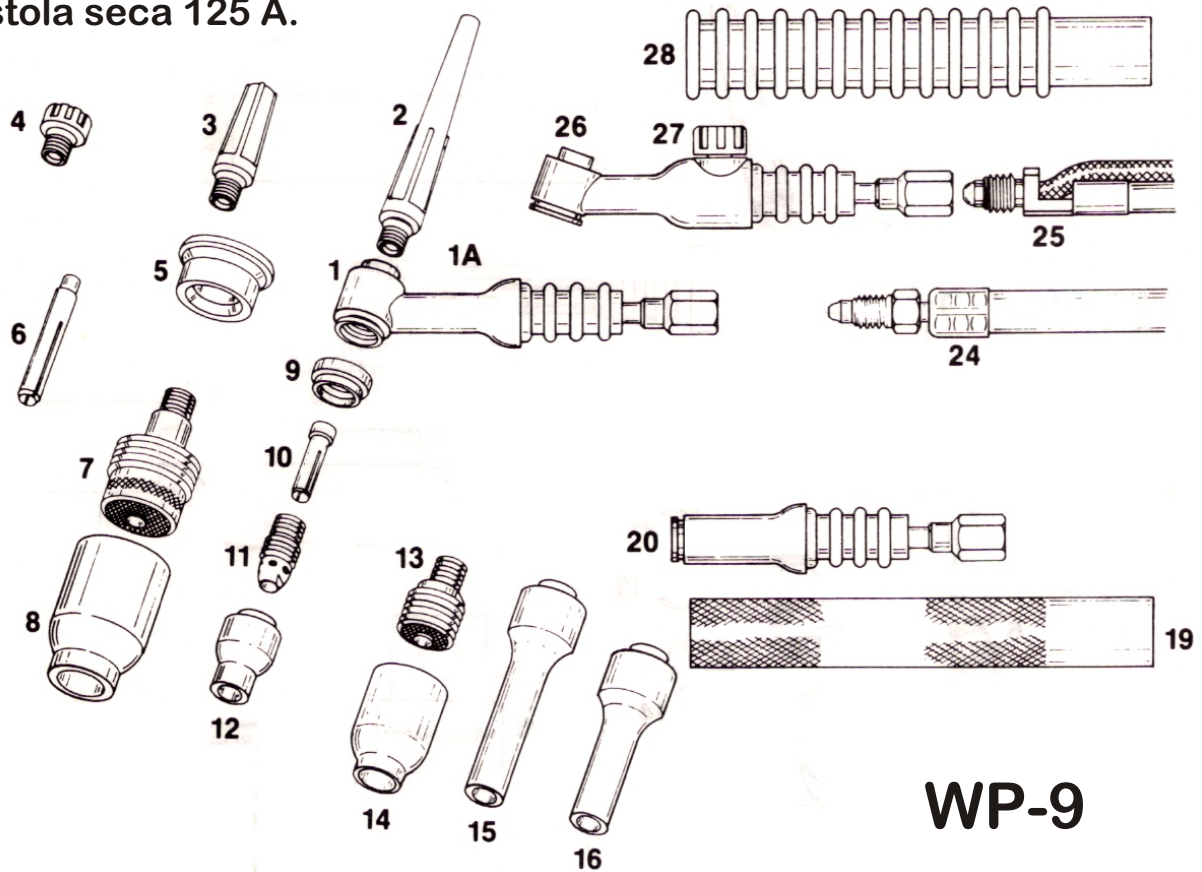


## Listado de componentes Pistola seca 125 A.



# WP-9

Como demandar esta pistola	Conceptos
Modelo de cuello a seleccionar	WP 9 - WP 9V - WP 9F - WP 9FV
Calidad manguera de potencia	Estándar - Neopreno
Largo de la manguera de potencia	3 - 5 - 7 - 10 - 12 - 15 metros
Calidad tubo de gas	Plástico - Goma - Neopreno
Largo tubo de gas	Igual a largo de potencia - 2 metros adicionales
Empuñadura	Cilíndrica - Ergonómicas
Gatillo	No - 2T - 4T - Potenciómetro (valor)
Conector toma potencia	Euro conector - Conector de 25 - 35 - Terminal - otros
Conector toma gas	Espiga enchufe rápido - Racord 1/4" - otros
Enfundado	Neopreno - Neopreno con textil
Diámetro consumibles a instalar	1,6 - 2,0 - 2,4 - 3,2 mm.

Nº	Referencia	Descripción	Nº	Referencia	Descripción
1	WP 9	Cuerpo rígido de 70°	14	carta serie 2	Tobera gas lens estándar
1A	WP 9F	Cuerpo flexible de 70°	15	carta serie 2	Tobera gas std. extra larga
2	41V24	Tapón largo	16	carta serie 2	Tobera gas estándar larga
3	41V35	Tapón medio 200M	19	H 100	Empuñadura cilíndrica lisa
4	41V33	Tapón corto	20	WP 9P	Cuerpo rígido recto 180°
5	54N63-20	Aislador gas lens grande	24	57Y01R	Mono cable potencia 3 Mt.
6	carta serie 2	Porta tungsteno gas lens	24A	57Y03R	Mono cable potencia 7 Mt.
7	carta serie 2	Difusor gas lens grande	25	57Y01-2	Cable potencia std. 3 Mt.
8	carta serie 2	Tobera gas lens grande	25A	57Y03-2	Cable potencia std. 7 Mt.
9	598882	Aislador estándar	26	WP 9V	Cuerpo rígido válvula 70°
10	carta serie 2	Porta tungsteno estándar	27	VS 2	Válvula cuerpo WP 9V
11	carta serie 2	Difusor estándar	28	H 100R	Empuñadura cilíndrica aros
12	carta serie 2	Tobera estándar	-	ZCRK17	Kit reparación mono cable
13	carta serie 2	Difusor gas lens estándar	-	ZCRK17-2	Kit reparac. cable potencia